

HLSA12,5-275/3+0 S

- Ograniczniki prądu piorunowego i przepięć typu T1+T2+T3.
- Produkty składają się z warystorów o dużej zdolności wyładowczej.
- HLSA12,5 w wersjach 1+1, 3+1 i HLSA12,5G są one dodatkowo połączone z iskiernikiem, który zapewnia zerowy prąd upływu przez przewód PE.
- Nadaje się do obiektów o rozważanym poziomie ochrony LPL III i LPL IV.
- Urządzenie instaluje się na granicy stref LPZ 0 – LPZ 1 i wyższych, jak najbliżej wejścia okablowania do obiektu – rozdzielnic głównych.
- Jeżeli ogranicznik T1+T2+T3 jest zainstalowany w rozdzielnicie głównej, konieczne jest również zainstalowanie ograniczników T2 i T3 w rozdzielnicach podrzędnych.
- Jeśli produkt zawiera dwa zaciski PE (lub PEN), nie wolno go używać jako mostka PE (PEN).
- Oznaczenie **M** określa konstrukcję z wymiennym modułem.
- Oznaczenie **S** określa wersję ze zdalną sygnalizacją.

| Type | | HLSA12,5-275/3+0 S |
|---|-------------|---------------------------|
| Klasyfikacja zgodnie z EN 61643-11:2012 (IEC 61643-11:2011) | | T1, T2, T3 |
| Odpowiednie dla sieci | | TN-C |
| Liczba pól | | 3 |
| Znamionowe napięcie robocze AC | U_N | 230 V |
| Najwyższe ciągłe napięcie robocze AC | U_C | 275 V |
| Maksymalny prąd wyładowczy (8/20) | I_{max} | 50 kA |
| Prąd udarowy dla testu klasy I (10/350) | I_{imp} | 12,5 kA |
| Ładunek | Q | 6,25 As |
| Energia właściwa dla badania klasy I | W/R | 39 kJ/Ω |
| Całkowity prąd udarowy L1+L2+L3->PEN | I_{Total} | 37,5 kA |
| Całkowity prąd udarowy (8/20) L1+L2+L3->PEN | I_{Total} | 150 kA |
| Znamionowy prąd wyładowczy dla testu klasy II (8/20) | I_n | 25 kA |
| Udar kombinowany | U_{OC} | 6 kV |
| Napięciowy poziom ochrony przy I_n | U_p | < 1,2 kV |
| Przepięcie dorywcze (TOV) dla $t_T = 5$ s | U_T | 337 V |
| Przepięcie dorywcze (TOV) dla $t_T = 120$ min | U_T | 440 V |
| Czas reakcji | t_A | < 25 ns |
| Maksymalne dodatkowe zabezpieczenie | | 160 A gL/gG |
| Prąd upływu | I_{PE} | ≤ 300 μA |
| Wytrzymałość zwarciowa przy maks. dodatkowym zabezpieczeniu | I_{SCCR} | 60 kA _{rms} |
| Strefa ochrony odgromowej | | LPZ 0-1, LPZ 1-2, LPZ 2-3 |
| Materiał obudowy | | Polyamid PA6, UL94 V-0 |
| Stopień ochrony obudowy | | IP20 |
| Temperatura pracy | θ | -40 ÷ 70 °C |
| Zakres wilgotności | RH | 5 ÷ 95 % |

| Type | | HLSA12,5-275/3+0 S |
|---|---|---|
| Minimalny przekrój przewodów przyłączeniowych wg HD 60364-5-53:2022 (nie dotyczy okablowania "V") dla T1 | S | 6 mm ² (L, N) 16 mm ² (PE, PEN) |
| Minimalny przekrój przewodów przyłączeniowych wg HD 60364-5-53:2022 (nie dotyczy okablowania "V") dla T2 | S | 2,5 mm ² (L, N) 6 mm ² (PE, PEN) |
| Przekrój przewodów (druć) | | 1,5 ÷ 25 mm ² |
| Przekrój przewodów (linka) | | 1,5 ÷ 16 mm ² |
| Moment dokręcania | | 3 Nm |
| Sposób montażu | | Na szynę DIN 35 mm |
| Szerokość modułowa | | 3 TE |
| Pozycja robocza | | Dowolny |
| Środowisko lokowania produktu | | Wewnętrzna |
| Sygnalizacja lokalna | | Optyczny |
| Znaczenie sygnalizacji lokalnej | | OK – przezroczysty cel FAILURE – czerwony cel |
| Zdalna sygnalizacja | | Yes |
| Bezpotencjałowy styk przełączający (S) (przekrój przewodów zdalnej sygnalizacji maks. 1 mm ²) | | AC: 250 V / 1,5 A, DC: 250 V / 0,1 A |
| Konstrukcja wymienna | | No |
| Trwałość | | > 100 000 h |
| Zaprojektowany zgodnie ze standardami | | |
| Niskonapięciowe urządzenia ograniczające przepięcia – Wymagania i metody badań | | IEC 61643-11:2011 |
| Bezpieczeństwo palności materiałów z tworzyw sztucznych | | UL 94 |
| Jest zainstalowany zgodnie ze standardami | | |
| Ochrona odgromowa | | IEC 62305:2010 |
| Dobór i montaż wyposażenia elektrycznego – Aparatura rozdzielcza i sterownicza | | HD 60364-5-53:2022 |
| SPD podłączony do systemów zasilania niskiego napięcia – Zasady doboru i zastosowania | | CLC/TS 61643-12:2009 |
| Zamawianie, opakowanie i dodatkowe dane | | |
| Masa | m | 426 g |
| Masa (łącznie z opakowaniem) | m | 450 g |
| Wymiary opakowania (wys. x szer. x gł.) | | 60 x 113 x 73 mm |
| Wielkość opakowania | V | 0,5 dm ³ |
| Grupa ETIM | | EG000021 |
| Klasa ETIM | | EC001457 |
| Nomenklatura celna | | 85363010 |
| Kod kreskowy (EAN) | | 8590681113226 |
| Numer katalogu | | 10 038 |

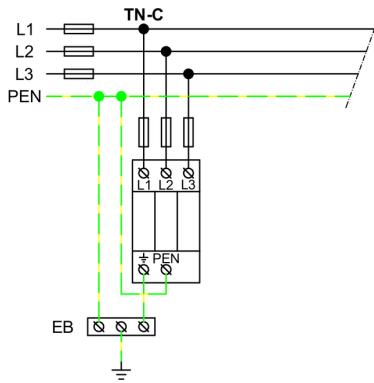


The link in the QR code leads to the online presentation of the **HLSA12,5-275/3+0 S**. There, in addition to the always up-to-date data sheet, you will also find all diagrams and drawings, declarations of conformity, or 2D or 3D models and other necessary materials. For more information, visit www.hakil.com



8590681113226

Schemat okablowania aplikacji (instalacja)



Schemat okablowania wewnętrznego

